



Evidenčné číslo správy	11/042/2025	Dátum vydania správy	28.4.2025
Vedúci technik	Dr. Ing. Jozef Šoltés, CSc.	Strana / Počet strán	1 / 11



SPRÁVA O OPRÁVNENOM MERANÍ EMISÍÍ

TZL, CO, NO_x a TOC vypúšťaných zo spaľovacích zariadení – kotlov K1, K2
spaľujúcich biomasu umiestnených v zdroji znečisťovania ovzdušia:
Kotolňa na spaľovanie biomasy – Zvolenská cesta 1, Banská Bystrica

Názov akreditovaného skúšobného laboratória/ oprávnenej osoby podľa § 58 ods. 2 písm. a) zákona č. 146/2023 Z. z. o ochrane ovzdušia:

Národná energetická spoločnosť a.s.
Laboratórium emisných meraní
Zvolenská cesta 1, 974 05 Banská Bystrica
IČO: 43 769 233

Číslo správy: 11/042/2025

Dátum: 28.4.2025

Prevádzkovateľ:

STEFE ECB s.r.o., Zvolenská cesta 1 A, 974 05 B. Bystrica
IČO: 35 889 080

Miesto/lokalita:

Kotolňa na spaľovanie biomasy – Zvolenská cesta 1, Banská Bystrica

Druh oprávneného merania:

Oprávnené meranie hodnoty fyzikálno-chemickej veličiny, ktorou je vyjadrený emisný limit a súvisiacej referenčnej veličiny, ktorá sa vzťahuje priamo na emisie, podľa 9 písm. a) bodu 1 zákona č. 146/2023 Z. z. o ochrane ovzdušia.

Číslo objednávky:

6721172500037

Dátum objednávky: 11.3.2025

Objednávateľ:

STEFE ECB s.r.o., Zvolenská cesta 1 A, 974 05 B. Bystrica
IČO: 35 889 080

Deň oprávneného merania:

26.3.2025

Osoba zodpovedná za oprávnené meranie – vedúci technik podľa § 58 ods. 3 zákona č. 146/2023 Z. z. o ochrane ovzdušia:

Dr. Ing. Jozef Šoltés, CSc.
rozhodnutie MŽP SR o vydaní osvedčenia zodpovednej osoby č. 37881/2014 zo dňa 7. augusta 2014

Správa obsahuje:

11 strán

5 príloh

Účel oprávneného merania:

Ďalšie periodické meranie hodnôt emisných veličín, ktorými sú vyjadrené EL podľa §18 ods. 4 písm. b) bodu 2 Vyhlášky MŽP SR č. 249/2023 Z. z. za účelom preukazovania dodržiavania EL podľa §34 ods. 3 písm. a) a písm. c) odsek 1 zákona č. 146/2023 Z. z. a na základe ktorých sa vypočítava množstvo emisie podľa §3 ods. 1 písm. f) vyhlášky MŽP SR č. 249/2023 Z. z. ktoré podlieha poplatkovej povinnosti.



Evidenčné číslo správy	11/042/2025	Dátum vydania správy	28.4.2025
Vedúci technik	Dr. Ing. Jozef Šoltés, CSc.	Strana / Počet strán	2 / 11

Súhrn

Prevádzka	Kotolňa na spaľovanie biomasy – Zvolenská cesta 1, Banská Bystrica	VAR PCZ: 4600714
Čas prevádzky	24 h/deň, 7 dní/týždeň, 8640 h/rok – nepretržitá, emisne jednorežimová technológia, kontinuálne emisne ustálená technológia	
Zdroje / zariadenia vzniku emisií	spaľovacie zariadenia – kotly spaľujúce biomasu (samostatné oceľové komíny, výška komínov 25 m)	
Merané zložky	CO, NO _x , TOC, SO ₂ , TZL	
Výsledky merania	hmotnostná koncentrácia zložky v odpadovom plyne v mg/m ³ ; hmotnostný tok v kg/h	
Číslo zdroja / zariadenia vzniku emisií	spaľovacie zariadenia – kotly K1, K2 (skrátene kotol K1, K2)	

Meraná zložka	N	Priemerná hodnota (hm. tok / hm. koncentrácia) [kg/h] / [mg/m ³] ¹⁾	Maximum (hm. tok / hm. koncentrácia) [kg/h] / [mg/m ³] ¹⁾	Emisný limit (hm. koncentrácia) [mg/m ³] ²⁾	Režim s najvyššími emisiami ⁴⁾⁵⁾ [áno / nie]	Upozornenie na súlad / nesúlad ³⁾
Zdroje / zariadenia vzniku emisií:		kotol K1 (samostatný oceľový komín, výška komína 25 m)				
Čas prevádzky:		biomasa 100 %; MAX (97,5 % menovitého tepelného výkonu)				
TZL	3	0,834 / 59	0,838 / 59	150	áno	súlad
CO	5	2,76 / 193	2,98 / 211	850	áno	súlad
NO _x	5	2,44 / 171	2,52 / 179	650	áno	súlad
TOC	5	0,021 / 1,5	0,027 / 1,7	50	áno	súlad
SO ₂	5	0,021 / 1,5	0,025 / 1,7	-	áno	-

Zdroje / zariadenia vzniku emisií:		kotol K2 (samostatný oceľový komín, výška komína 25 m)				
Čas prevádzky:		biomasa 100 %; MAX (95,5 % menovitého tepelného výkonu)				
TZL	3	0,654 / 61	0,669 / 61	150	áno	súlad
CO	5	1,59 / 147	2,02 / 187	850	áno	súlad
NO _x	5	1,70 / 157	1,75 / 161	650	áno	súlad
TOC	5	0,014 / 1,3	0,016 / 1,4	50	áno	súlad
SO ₂	5	0,012 / 1,1	0,013 / 1,2	-	áno	-

¹⁾ Stavové a referenčné podmienky vyjadrenia hmotnostnej koncentrácie: štandardné stavové podmienky, suchý plyn, O₂ ref: 11 % objemu

²⁾ Emisný limit, podmienky jeho platnosti ustanovené v tabuľke bodu 1.2.2 V. časti prílohy č.4 k Vyhláške MŽP SR č.248/2023 Z. z. pre spaľovacie zariadenia spaľujúce biomasu s vydaným povolením do 31. decembra 2010 s menovitým tepelným príkonom 0,3 MW a vyšším až do 5 MW

³⁾ Požiadavka dodržania emisného limitu podľa §19 ods. 2 písm. a) Vyhlášky MŽP SR č. 248/2023 Z. z.

⁴⁾ Podľa bodu 6 časti B prílohy č. 2 k Vyhláške MŽP SR č. 249/2023.

N – počet jednotlivých hodnôt meraných emisných veličín podľa tabuľky časti E prílohy č. 2 k Vyhláške MŽP SR č. 249/2023 Z. z.

Poučenie o platnosti upozornenia na súlad/nesúlad:

Správa o oprávnenom meraní emisií, výsledky oprávneného merania a názor o súlade/nesúlade objektu oprávneného merania emisií s určenými požiadavkami nie sú súhlasom, ktorý je vydávaný orgánom ochrany ovzdušia podľa všeobecne záväzných právnych predpisov a ani nezakladajú nárok na vydanie súhlasu.



Evidenčné číslo správy	11/042/2025	Dátum vydania správy	28.4.2025
Vedúci technik	Dr. Ing. Jozef Šoltés, CSc.	Strana / Počet strán	3 / 11

Obsah

TITULNÁ STRANA	1
SÚHRN	2
OBSAH	3
ZOZNAM PRÍLOH SPRÁVY	3
1 OPIS ÚČELU OPRÁVNENÉHO MERANIA	4
2 OPIS PREVÁDZKY A SPRACÚVANÝCH MATERIÁLOV	4
3 OPIS MIESTA OPRÁVNENÉHO MERANIA	4
4 MERACIE A ANALYTICKÉ METÓDY A VYBAVENIE	5
5 PODMIENKY PREVÁDZKY POČAS OPRÁVNENÝCH MERANÍ	7
5.1 <i>Prevádzka</i>	7
5.2 <i>Zariadenia na čistenie odpadového plynu</i>	8
6 VÝSLEDKY OPRÁVNENÉHO MERANIA A DISKUSIA	8
6.1 <i>Vyhodnotenie prevádzkových podmienok počas oprávnených meraní</i>	8
6.2 <i>Výsledky oprávneného merania</i>	10
6.3 <i>Overenie dôveryhodnosti</i>	10
6.4 <i>Názory a interpretácie</i>	11

Zoznam príloh správy

Príloha č. 1	Plán oprávneného merania	Počet strán: 2
Príloha č. 2	Meranie plyných znečisťujúcich látok, Stanovenie tuhých znečisťujúcich látok (zdokumentovanie)	Počet strán: 3
Príloha č. 3	Nákres umiestnenia meracieho miesta a odberových bodov	Počet strán: 1
Príloha č. 4	Záznam z výberu reprezentatívneho miesta a bodu odberu vzoriek	Počet strán: 2
Príloha č. 5	Časový záznam hodnôt kontinuálne meraných veličín	Počet strán: 1

Zoznam použitých skratiek

AMS-P	– elektronický merací systém (prenosný alebo mobilný)
CO	– oxid uhoľnatý
EL	– emisný limit
IPP	– Interný pracovný postup vypracovaný Národnou energetickou spoločnosťou a.s.
MTP	– menovitý tepelný príkon
NO _x	– oxid dusnatý a oxid dusičitý vyjadrené ako oxid dusičitý
O ₂	– kyslík
RIZ	– riadený interný záznam
SO ₂	– oxid siričitý vrátane prirodzeného podielu oxidu sírového vyjadreného ako oxid siričitý
TOC	– organické látky vyjadrené ako celkový organický uhlík
TPP	– technicko-prevádzkové parametre
TZL	– tuhé znečisťujúce látky vyjadrené ako suma všetkých častíc podľa §5 ods. 3 Vyhlášky MŽP SR č. 248/2023 Z. z.
ZL	– znečisťujúca látka

štandardné stavové podmienky – teplota 0 °C (273,15 K) a tlak 101,3 kPa



Evidenčné číslo správy	11/042/2025	Dátum vydania správy	28.4.2025
Vedúci technik	Dr. Ing. Jozef Šoltés, CSc.	Strana / Počet strán	4 / 11

1 Opis účelu oprávneného merania

Ďalšie periodické meranie hodnôt emisných veličín, ktorými sú vyjadrené EL podľa §18 ods. 4 písm. b) bodu 2 Vyhlášky MŽP SR č. 249/2023 Z. z. za účelom preukazovania dodržiavania EL podľa §34 ods. 3 písm. a) a písm. c) odsek 1 zákona č. 146/2023 Z. z. a na základe ktorých sa vypočítava množstvo emisie podľa §3 ods. 1 písm. f) vyhlášky MŽP SR č. 249/2023 Z. z. ktoré podlieha poplatkovej povinnosti.

2 Opis prevádzky a spracúvaných materiálov

Princíp technológie

Palivo zo skládky je privádzané sústavou dopravníkov do kotlov, kde sa na pohyblivom rošte v špeciálnej dvojzónovej komore spolu s privedeným vzduchom spaľuje, pričom vzniká teplo, ktoré sa odovzdáva teplotnosnému médiu kotlov. Teplotnosným médiom je horúca voda, ktorá slúži na vykurovanie a ohrev vody pre obyvateľstvo sídliska Radvaň, Fončordy a THK v Banskej Bystrici. Technické údaje spaľovacích zariadení sú v tabuľke 2.1.

Tabuľka 2.1 Technické údaje spaľovacích zariadeniach

Pol.	Názov parametra	Hodnota	Jednotka	Pol.	Názov parametra	Hodnota	Jednotka
1.	Označenie zariadenia	K1	K2	7.	Menovitý tepelný výkon	4000	4000 kW
2.	Druh zariadenia	horúcovodný kotol		8.	Menovitý tepelný príkon	4545	4545 kW
3.	Typ zariadenia	K8-4000		9.	Palivo	biomasa	
4.	Výrobné číslo zariadenia	0511924	0511925	10.	Regulácia príkonu	dávkovaním paliva	
5.	Výrobca zariadenia	KCO Cogeneration und Bioenergie		11.	Druh kúreniska	roštové, s pohyblivým roštom	
6.	Rok výroby	2011		12.	Ostatné parametre-max.	140 / 0,6	°C / MPa

Pri spaľovaní biomasy v spaľovacích zariadeniach - kotloch vzniká odpadový plyn obsahujúci ZL (TZL, NO_x, CO, TOC a i.), ktorý je do ovzdušia odvádzaný prostredníctvom samostatných oceľových komínov vo výške 25 m; súradnice miesta vypúšťania – GPS: N 48.717827°; E 19.140372°.

Z emisno-technologického charakteru prevádzky je technológia začlenená podľa prílohy č. 2 k Vyhláške MŽP SR č. 249/2023 Z. z.:

– na účel voľby výrobného-prevádzkového režimu:

emisne jednorežimová (kotol K4, palivo biomasa),

– podľa časového trvania a charakteru zmien emisií na účely voľby počtu jednotlivých meraní, trvania periódy jednotlivého merania: **kontinuálna emisne ustálená technológia**.

Palivá a suroviny

V spaľovacích zariadeniach sa podľa dokumentácie môže spaľovať **biomasa** (drevná štiepka) s priemernou výhrevnosťou 2,5 kWh/kg, obsahom popola 1 až 5 % a vlhkosťou 10 až 55 %.

Zariadenia na zachytávanie a znižovanie emisií

Medzi každým spaľovacím zariadením a jeho odťahovým ventilátorom je umiestnené zariadenie na zachytávanie emisií TZL v odpadovom plyne: mechanický odlučovač (multicyklón) nezisteného typu výrobcu KCO Cogeneration und Bioenergie (A). Každý kotol je prevádzkovaný s čiastočnou recirkuláciou odpadového plynu, čím dochádza k znižovaniu emisií NO_x.

Zoznam dokladov a podkladov

Tabuľka 2.2 Zoznam dokladov a podkladov o meranom zdroji/zariadení

Pol.	Č. dokumentácie	Názov dokumentácie	Dátum vydania
1	(bez čísla)	Miestny prevádzkový predpis pre prevádzku: Horúcovodná kotolňa- spaľovanie biomasy	1.1.2014
2	OVZ.-118234/2010/PM (ev.č. 229/2010)	Stavebné povolenie (mesto Banská Bystrica) na stavbu „Tepelný zdroj pre spaľovanie dreveného tuhého biopaliva v teplárni Radvaň Banská Bystrica“	22.10.2010

3 Opis miesta oprávneného merania

Nákres umiestnenia uvedených meracích miest a odberných bodov je v prílohe č.3.



Evidenčné číslo správy	11/042/2025	Dátum vydania správy	28.4.2025	
Vedúci technik	Dr. Ing. Jozef Šoltés, CSc.		Strana / Počet strán	5 / 11

Kotel K1, K2: Meracie miesto je umiestnené v horizontálnom potrubí medzi dvomi najbližšími prekážkami v prúde (koleno 90° a zmena tvaru potrubia). Tvar potrubia pravouhlý s konštantným prierezom v celej dĺžke úseku, vnútorné rozmery potrubia 0,600×0,600 m. Jeden odberový otvor slúži pre meranie v dvoch osiach odberovej roviny a je umiestnený vo výške cca. 6 m od zeme, prístup k odberovému otvoru je zabezpečený z fixnej pracovnej plošiny so zábranou proti pádu, prístup na plošinu je zabezpečený pracovným schodišťom. Homogénnosť prúdenia odpadového plynu a rýchlostný profil v potrubí boli zistené sieťovým meraním koncentračného profilu (NO_x) a rýchlosti plynu v dvoch priamkach, celkovo v 4 odberových bodoch. Obe zistenia sú zdokumentované v prílohe č.4. Meranie plyných ZL bolo vykonané v jednom vybranom bode, nakoľko bolo zistené homogénne prúdenie v mieste merania. Odber pre stanovenie TZL bol vykonaný v každom určenom bode odberovej roviny (sieťové meranie).

4 Meracie a analytické metódy a vybavenie

Metóda a metodika merania koncentrácie znečisťujúcich látok

Tabuľka 4.1 Zoznam použitých pracovných postupov a technických noriem

Emisná veličina	Názov metodiky	Označenie	Označenie pracovného postupu
hmotnostná koncentrácia TZL	Ochrana ovzdušia. Stacionárne zdroje znečisťovania. Stanovenie nízkych hmotnostných koncentrácií TZL. Časť I: Manuálna gravimetrická metóda.	STN EN 13284-1	IPP4 (1.1.2024)
hmotnostná koncentrácia CO	Ochrana ovzdušia. Stacionárne zdroje emisií. Meranie hmotnostnej koncentrácie oxidu uhoľnatého (CO). Referenčná metóda: Nedisperzná infračervená spektrometria.	STN EN 15058	IPP1 (1.1.2024)
hmotnostná koncentrácia NO _x	Ochrana ovzdušia. Stacionárne zdroje emisií. Meranie hmotnostnej koncentrácie oxidov dusíka. Štandardná referenčná metóda: chemiluminiscencia.	STN EN 14792	
objemová koncentrácia O ₂	Ochrana ovzdušia. Stacionárne zdroje emisií. Meranie hmotnostnej koncentrácie oxidu uhoľnatého, oxidu uhličitého a kyslíka v spalinách. Pracovné charakteristiky automatizovaných meracích systémov.	STN ISO 12039	
hmotnostná koncentrácia TOC	Ochrana ovzdušia. Stacionárne zdroje znečisťovania. Meranie hmotnostnej koncentrácie celkového plyného organického uhlíka. Kontinuálna metóda s plameňovo-ionizačným detektorom.	STN EN 12619	
vlhkosť plynu v potrubí	Ochrana ovzdušia. Stacionárne zdroje emisií. Stanovenie vodných pár v potrubíach.	STN EN 14790	IPP5 (1.1.2024)
rýchlosť a objemový prietok plynu v potrubí	Ochrana ovzdušia. Stacionárne zdroje emisií. Meranie rýchlosti a objemového prietoku plynov v potrubíach. Časť I: Manuálna referenčná metóda.	STN EN ISO 16911-1	IPP4 (1.1.2024) IPP6 (1.1.2024)
hmotnostný tok ZL	Ochrana ovzdušia. Zisťovanie časovo spriemerovaných množstiev emisií a emisných faktorov. Všeobecný postup.	STN EN ISO 11771	IPP6 (1.1.2024)

Počet jednotlivých meraní hodnôt emisných veličín na preukázanie dodržania EL bol naplánovaný podľa prílohy č. 2 časti E Vyhlášky MŽP SR č. 249/2023.

Tabuľka 4.2 Počet určených a vykonaných meraní pre zistenie údajov o dodržaní EL

Zariadenie/palivo	Tepelný príkon [MW]	Metóda merania	Druh merania	Počet meraní / perióda merania		Zhodnotenie počtu meraní
				určené min.	skutočnosť	
Kotel K1, K2 / bio-masa	0,3 až 4,9	priebežná (O ₂ , CO, NO _x , TOC)	diskontinuálne, ďalšie periodické	3 / 30 minút	5 / 30 minút	dodržané
		manuálna (TZL)		3 / 30 minút	3 / 30 minút	dodržané

Meracie zariadenia

Meranie koncentrácie CO, NO, NO₂, SO₂, TOC a O₂ bolo vykonané **AMS-P MGA Prime**; výrobné číslo analyzátoru 063303, kontinuálnym odberom vzoriek plynu s vyhodnotením metódou NDIR (CO, NO, NO₂, SO₂, TOC), resp. paramagnetickou metódou (O₂). Správa o zavedení a o potvrdení platnosti, validácie alternatívnej metódy porovnaním s referenčnou metódou je v prílohe č. 13 IPP1.

Koncentrácia TZL bola stanovená manuálne, gravimetrickou metódou s izokinetickým odberom s **OA REGON** (výrobné číslo 102016) a odberovou sondou s integrovanou Pitotovou „L“ rúrkou zo zachytených TZL na filtri a súčasne meraného objemu plynu odberovou aparátúrou. Meranie ostatných súvisiacich veličín použitých pri meraní TZL (teplota, atmosférický tlak, absolútny tlak, rýchlosť prúdenia) bolo vykonané rovnakou odberovou aparátúrou.

Vlhkosť v odpadovom plyne bola stanovená gravimetrickou metódou s použitím odberovej aparatury **AMS-P MGA Prime** - odberom zisťovaného objemu odpadového plynu cez vymrazovacie zariadenie. Hmotnosť zachytenej vodnej pary sa zistila cez určenie objemu v kalibrovanom odmernom valci. Hmotnostná koncentrácia vodných pár sa stanovila podielom hmotnosti vodných pár a odsatého objemu plynu prepočítaného na štandardné stavové podmienky.



Evidenčné číslo správy	11/042/2025	Dátum vydania správy	28.4.2025
Vedúci technik	Dr. Ing. Jozef Šoltés, CSc.	Strana / Počet strán	6 / 11

Opatrenia na zabezpečenie kvality

- Kontrola tesnosti odberovej trasy

Pred sériou meraní bol analyzátor **AMS-P MGA Prime** nastavený a skontrolovaná tesnosť celej odberovej trasy pomocou nulového a skúšobného plynu. Rozdiel medzi hodnotami nastavenia analyzátoru a počas kontroly odberového systému boli < 2 % z hodnoty skúšobného plynu, čím bola splnená požiadavka na tesnosť AMS-P. Zdokumentovanie tejto kontroly je v **prílohe č. 2**.

Pred každým meraním bola vykonaná skúška tesnosti **REGON** tak, že sa upchala vstupná hubica odberovej sondy a spustilo odsávacie čerpadlo. Hodnota objemového prietoku bola < 2 % z očakávaného prietoku pri odbere vzorky, čím bola splnená požiadavka na tesnosť. Zdokumentovanie kontroly je v **prílohe č. 2**.

- Kontrola nuly a rozpätia

Po sérii meraní bola vykonaná kontrola nuly a rozpätia pripojením nulového a skúšobného plynu na vstupe do odberového systému **AMS-P MGA Prime**. Drift nuly a rozpätia všetkých ZL bol < 2 % hodnoty skúšobného plynu, preto namerané údaje nebolo potrebné korigovať. Zdokumentovanie tejto kontroly je v **prílohe č. 2**.

Tabuľka 4.3 Použité skúšobné plyny

Pol.	Číslo fľaše	Objem	Zloženie	Skutočná hodnota	Rozšírená neistota ¹⁾
1.	2094	10 l	NO	0,0250 % objemu	2%
			CO	0,0351 % objemu	2%
			SO ₂	0,0202 % objemu	2%
		Dátum analýzy / stabilita		12.9.2024	do 12.9.2027
Nadväznosť na primárny etalón		Kalibračný list č. 20243838 (akreditované laboratórium SCS 026)			
2.	D357591	10 litrov	C ₃ H ₈	0,0449 % objemu	2%
			CH ₄	0,1500 % objemu	2%
			O ₂	21,01 % objemu	1%
		Dátum analýzy / stabilita		9.5.2024	9.5.2027
Nadväznosť na primárny etalón		Kalibračný list č. GKL.Kbiz-080/2024 (akreditované laboratórium NAH-2-0179/2024)			
3.	25346	10 l	NO ₂	0,0245 % objemu	2%
		Dátum analýzy / stabilita		17.1.2025	do 17.1.2027
		Nadväznosť na primárny etalón		Kalibračný list č. WS-6302260637-0689-58260256-0001-V1 (akreditované laboratórium SCS 0026)	

normý index 1 - Rozšírená neistota je vyjadrená ako štandardná neistota merania vynásobená koeficientom pokrytia $k = 2$, ktorá pri normálnom rozdelení zodpovedá konfidencnej pravdepodobnosti približne 95 %, vztiahnutá k nameranej hodnote

- Kontroly a skúšky pre meranie rýchlosti prúdenia plynu

Pred meraním boli vykonané kontroly podľa STN EN ISO 16911-1, resp. TNI CEN/TR 17078 – kontrola tesnosti sondy a tlakovej hadice, kontrola snímača diferenčného tlaku; po meraní kontrola tesnosti sondy a tlakovej hadice. Všetky požiadavky kontrol boli splnené. Zdokumentovanie týchto kontrol je v **prílohe č. 2**.

- Súlad s izokinetickými kritériami

Počas odberu TZL bola vykonávaná vizuálna kontrola izokinetického odberu na monitore počítača pripojeného k OA. Pomer rýchlosti odsávania a rýchlosti prúdenia odpadového plynu v odberovom bode bol počas celého merania v rozmedzí 0,95 až 1,15 (splnená podmienka izokinetického odberu). Hodnota tohto pomeru vyjadrená v % bola programom zaznamenaná do súboru spolu s ostatnými meranými veličinami (prvotný záznam) a je súčasťou tabuľky priemerných hodnôt počas odberu vzorky a výsledky stanovenia v **prílohe č. 2**.

- Výsledky slepých skúšok

Po vykonaní série manuálnych odberov TZL bola odobratá a vyhodnotená slepá vzorka odberu. Výsledok slepej skúšky spĺňa požiadavky technickej normy STN EN 13284-1 a je zdokumentovaný v **prílohe č. 2**.

Určené požiadavky a osobitné podmienky oprávneného merania

Podmienky vykonania oprávneného merania údajov o dodržaní určeného EL ustanovených vo vykonávacích predpisoch a určených orgánmi ochrany ovzdušia sú uvedené v nasledujúcej tabuľke 4.4.



Evidenčné číslo správy	11/042/2025	Dátum vydania správy	28.4.2025
Vedúci technik	Dr. Ing. Jozef Šoltés, CSc.	Strana / Počet strán	7 / 11

Tabuľka 4.4 Ustanovené a určené podmienky vykonania oprávneného merania

Pol.	Požiadavka	Predpis
1	Vymedzenie zariadenia pre určenie EL	väčšie stredné spaľovacie zariadenie - písm. a) bodu 2.1, V. časti prílohy č. 4 vyhlášky č. 248/2023 Z. z., MTP ≥ 1 MW a < 50 MW spaľujúce biomasu a s vydaným povolením do 31. decembra 2010.
2	Členenie zariadenia podľa platnosti EL (povolenia/uviedenia do prevádzky)	väčšie stredné spaľovacie zariadenie - písm. a) bodu 2.1, V. časti prílohy č. 4 vyhlášky č. 248/2023 Z. z., MTP ≥ 1 MW a < 50 MW spaľujúce biomasu a s vydaným povolením do 31. decembra 2010.
3	EL – hodnota	TZL – 150 mg/m ³ , NO _x – 650 mg/m ³ , CO – 850 mg/m ³ , TOC – 50 mg/m ³
4	EL – platnosť / vyjadrenie koncentrácie	štandardné stavové podmienky, suchý plyn, referenčný obsah kyslíka 11 % objemu – príloha č.4 časť V. bod 1.2.2 Vyhlášky MŽP SR č.248/2023 Z. z.
	EL – platnosť / režim	spaľovacie zariadenia s emisne jednorežimovou technológiou – výrobnoprevádzkový režim, počas ktorého sú emisie všetkých ZL podľa teórie a praxe najvyššie a parametre paliva a TPP výrobnotechnologických a odlučovacích zariadení sú v súlade s platnou dokumentáciou, s povolením a súčasne zodpovedajú bežným hodnotám - príloha č.2 bod B.1 Vyhlášky MŽP SR č.249/2023 Z. z.; meranie hmotnostnej koncentrácie CO počas ustáleného prevádzkového spaľovacieho režimu s rovnomernou vrstvou stabilne horiaceho paliva, keď sú podľa možnosti pravidelné a stabilné intervaly dávkovania paliva a odľahu škvary, približne stabilné vrstvy škvary alebo popola. Intervaly meraní, počas ktorých je obsah kyslíka výrazne odlišný od obvyklých hodnôt, sa neberú do úvahy - príloha č.2 bod B.12 Vyhlášky MŽP SR č.249/2023 Z. z.
5	Ďalšie špecifické podmienky platnosti	nie sú
6	EL preukazované meraním	TZL, CO, NO _x , TOC – špecifické EL
7	Miesto platnosti EL	EL vyjadrený ako hmotnostná koncentrácia a hmotnostný tok ZL v odpadovom plyne platí pre každé miesto odvádzania odpadového plynu zo stacionárneho zdroja alebo časti zdroja do ovzdušia, za ktorým už nedochádza k technologicky riadenému znižovaniu množstva znečisťujúcej látky - § 6 ods. 6 písm. a) Vyhlášky MŽP SR č. 248/2023 Z. z.
8	Interval periodického merania / termín oprávneného merania	6 kalendárnych rokov (do 31.12.2029), potom 3 kalendárne roky; - termín nasledujúceho merania: do 31.12.2030
9	EL preukazované iným spôsobom	nie sú
10	nepreukazované EL	nie sú
Požiadavky dodržania EL		
11	určené požiadavky EL – hodnotenie dodržania	žiadna hodnota v každej sérii jednotlivých meraní neprekročí hodnotu EL - § 34 ods. 4 písm. a) vyhlášky MŽP SR č. 248/2023 Z. z.
12	uplatnené prísnejšie kritérium	prísnejšie kritériá sa neuplatňujú
13	zohľadňovanie neistoty	neistota sa nezohľadňuje
Osobitné podmienky oprávneného merania, ktoré sa vzťahujú na výrobnoprevádzkový režim alebo na požiadavky dodržania EL		
14	skrátенý text osobitnej podmienky	nie je
	stručný dôvod vydania o. podmienky	nie je

5 Podmienky prevádzky počas oprávnených meraní

5.1 Prevádzka

Prevádzka zdroja je z časového hľadiska celoročná – 24 h/deň, 7 dní/týždeň – prevádzka celoročná - nepretržitá. Možné spôsoby prevádzky a výrobnoprevádzkové režimy podľa dokumentácie sú uvedené v tabuľke 5.1.1, skutočný spôsob prevádzky počas merania v tabuľke 5.1.2.

Tabuľka 5.1.1 Možné výrobnoprevádzkové režimy

Prevádzkový režim	Regulácia	Popis
0, MIN až MAX	automatická	dávkovanie paliva závislé od požadovaného tepelného výkonu – krokové (20 až 100 % menovitej kapacity kotla)

Tabuľka 5.1.2 Skutočné výrobnoprevádzkové režimy

Prevádzkový režim	Regulácia	Popis
MAX	automatická	kotel K1: ustálená prevádzka, nastavený požadovaný tepelný výkon na 4000 kW, kotel K2: ustálená prevádzka, nastavený požadovaný tepelný výkon na 4000 kW,

Počas merania sa v kotloch spaľovalo palivo – **biomasa** (drevná štiepka) s vlhkosťou v súlade s dokumentáciou. Údaj poskytol prevádzkovateľ.

Vedúci technik sledoval TPP kotla počas merania a zapisoval ich do pripravených tabuliek v intervale 10 minút z riadiacej automatiky a prevádzkových meradiel, zhrnuté v tabuľke 5.1.3. Zapísané hodnoty boli porovnané s prevádzkovými rozsahmi hodnôt, ktoré sú uvedené v dokumentácii. Neboli nájdené žiadne odchýlky povolených rozsahov.



Evidenčné číslo správy	11/042/2025	Dátum vydania správy	28.4.2025
Vedúci technik	Dr. Ing. Jozef Šoltés, CSc.	Strana / Počet strán	8 / 11

Tabuľka 5.1.3 TPP spaľovacích zariadení počas merania

Zariadenie / výrobnoprevádzkový režim	K1/MAX		K2/MAX	
Parameter	Jednotka	Hodnota PD	Hodnota (n)	
Teplný výkon kotla	kW	800 až 4000	3861 až 3929	3705 až 3842
Teplota vody na výstupe z kotla	°C	80 až 135	128 až 131	129 až 130
Teplota spalín za kotlom	°C	80 až 240	185 až 191	182 až 189
Teplota v spaľovacej komore	°C	≤ 680	605 až 612	603 až 669
Podtlak v spaľovacej komore	Pa	30 až 60	38 až 45	31 až 36
Tlak vody v systéme kotla	kPa	430 až 480	440	440

Poznámky k tabuľke 5.1.3

V stĺpci „Hodnota PD“ sú uvedené podstatné TPP uvedené v dokumentácii /1/, ktoré možno sledovať počas merania, v stĺpci „Hodnota (n)“ uvedené hodnoty podstatných TPP zaznamenaných počas merania.

Záznam z merania je archivovaný a dostupný na nahliadnutie u oprávnenej osoby v príslušnej zložke RIZ 12.

5.2 Zariadenia na čistenie odpadového plynu

Prevádzkovateľ nesleduje žiadne TPP odlučovacích zariadení. Počas merania boli odlučovacie zariadenia v činnosti.

6 Výsledky oprávneného merania a diskusia

6.1 Vyhodnotenie prevádzkových podmienok počas oprávnených meraní

Zhodnotenie vykonania diskontinuálneho merania za podmienok a vo výrobnoprevádzkovom režime podľa § 6 ods. 4 písm. a) až f) Vyhlášky MŽP SR č. 249/2023 Z. z., pri ktorom

a) je určený EL, ktorého dodržanie sa preukazuje

Zhodnotenie: Meranie bolo vykonané vo výrobnoprevádzkovom režime (jednorežimová technológia), v súlade s notifikačným oznámením, podrobnosti o súlade zvoleného výrobnoprevádzkového režimu sú zdokumentované v bode 5.1 správy a o určených EL pre zvolený výrobnoprevádzkový režim je v tabuľke 4.4 správy.

b) platí povinnosť dodržania určeného EL

Zhodnotenie: Meranie bolo vykonané vo zvolenom výrobnoprevádzkovom režime za ustálenej prevádzky; podrobnosti o súlade s požiadavkami – priebeh merania sú zdokumentované v tabuľke bodu 6.2 správy, ustálenosť prevádzky počas merania je zdokumentovaná v tabuľke 5.1.3 správy a časovým záznamom hodnôt kontinuálne meraných veličín v **prílohe č. 5**.

c) sú splnené podmienky zisťovania údajov o dodržaní určených EL podľa:

1. dokumentácie

Zhodnotenie: V dokumentácii nie sú určené podmienky zisťovania údajov o dodržaní určených EL.

2. podľa osobitného predpisu, súhlasu, rozhodnutia alebo integrovaného povolenia

Zhodnotenie: Meranie bolo vykonané vo výrobnoprevádzkovom režime uvedenom v tabuľke 5.1.2 správy, aby bola splnená podmienka platnosti EL vo vzťahu k režimu prevádzky pre spaľovacie zariadenia vo Vyhláške MŽP SR č. 249/2023 Podmienky zisťovania údajov o dodržaní EL v žiadnom súhlase uvedené neboli. Podrobnosti o súlade dodržania EL podľa osobitných predpisov sú zdokumentované v súhrne správy.

d) sú splnené osobitné podmienky diskontinuálneho merania

Zhodnotenie: Osobitné podmienky merania, ktoré sa vzťahujú na spôsob prevádzky, neboli požadované ani určené.

e) sa zistia reprezentatívne a vedecky odôvodnené hodnoty emisnej veličiny podľa normatívnych aj odporúčaných požiadaviek a postupov metodiky pre meranie danej fyzikálno-chemickej veličiny, ktorá zodpovedá požiadavkám podľa § 13 vrátane dodržania príslušnej presnosti výsledku

Zhodnotenie: Meranie bolo vykonané podľa platných technických noriem uvedených v tabuľke 4.1 správy, neistota výsledku merania vypočítaná podľa prílohy G STN EN 13284-1 (TZL), prílohy E STN EN 14792 (NO_x), prílohy C STN EN 15058 (CO), resp. STN EN 12619 (TOC) a podľa prílohy B STN EN 14789 (O₂); podrobnosti o súlade metodiky s požiadavkami sú zdokumentované v bode 4 správy a o súlade neistoty s požiadavkami v bode 6.2 správy.

f) sú parametre palív a surovín a TPP výrobnotechnických a odlučovacích zariadení v súlade s platnou dokumentáciou a s podmienkami prevádzky a merania určenými v súhlase, v rozhodnutí alebo v integrovanom povolení a súčasne zodpovedajú bežným hodnotám

Zhodnotenie: V spaľovacom zariadení sa počas merania spaľovalo palivo drevná štiepka s nezistenými parametrami; porovnaním normatívnych a skutočných hodnôt podstatných TPP spaľovacieho zariadenia možno konštatovať,



Evidenčné číslo správy	11/042/2025	Dátum vydania správy	28.4.2025
Vedúci technik	Dr. Ing. Jozef Šoltés, CSc.	Strana / Počet strán	9 / 11

že počas merania bola prevádzka v súlade s dokumentáciou uvedenou v tabuľke 2.2. Podrobnosti o súlade parametrov s dokumentáciou sú zdokumentované v tabuľke 5.1.3.

Časový záznam hodnôt kontinuálne meraných veličín je v **prílohe č. 5**, hmotnostná koncentrácia CO, NO_x, TOC, SO₂ je v jednotke mg/m³, vyjadrenej pri štandardných stavových podmienkach, suchom plyne a referenčnom obsahu kyslíka 11 % objemu.

Všeobecne: Jednotlivá hodnota hmotnostnej koncentrácie CO, NO_x, TOC bola vypočítaná podľa prílohy č. 2 časti C bodu 8 Vyhlášky MŽP SR č. 249/2023 Z. z. a vyjadrená ako priemerný výsledok merania za jednu časovú periódu merania, ktorý zodpovedá strednej hodnote z intervalu hodnôt, ktorý s približne 95 % štatistickou pravdepodobnosťou možno odôvodnene priradiť hodnote meranej veličiny (koeficient rozšírenia $k=2$).

Jednotlivá hodnota hmotnostnej koncentrácie TZL bola vyjadrená ako výsledok jedného stanovenia za časovú periódu odberu vzorky, ktorý zodpovedá strednej hodnote z intervalu hodnôt, ktorý s približne 95 % štatistickou pravdepodobnosťou možno odôvodnene priradiť hodnote meranej veličiny (koeficient rozšírenia $k=2$).

Meranie objemovej koncentrácie O₂: Z nameraných 1-minútových hodnôt objemovej koncentrácie O₂ sa vypočítal čiastkový výsledok za 15 minút. Z dvoch po sebe nasledujúcich čiastkových výsledkov za 15 min. sa vypočítala stredná hodnota za 30 min. vyjadrená v % objemu.

Meranie hmotnostnej koncentrácie CO, TOC, SO₂: Namerané 1-minútové hodnoty objemovej koncentrácie sa prepočítali podľa prepočtových vzťahov v časti II. prílohy č. 12 Vyhlášky MŽP SR č. 248/2023 na hmotnostnú koncentráciu v mg/m³ pri štandardných stavových podmienkach v suchom plyne. Z 1-minútových hodnôt hmotnostnej koncentrácie sa vypočítal čiastkový výsledok za 15 minút. Z dvoch po sebe nasledujúcich čiastkových výsledkov za 15 minút sa vypočítala stredná hodnota za 30 minút a následne sa prepočítala na referenčný obsah kyslíka.

Meranie hmotnostnej koncentrácie NO_x: Z nameraných 1-minútových hodnôt objemovej koncentrácie NO a NO₂ bola vypočítaná objemová koncentrácia NO_x = NO+NO₂, následne sa prepočítala podľa prepočtových vzťahov uvedených v časti II. prílohy č. 12 Vyhlášky MŽP SR č. 248/2023 Z. z. na hmotnostnú koncentráciu v mg/m³ pri štandardných stavových podmienkach, suchom plyne. Z 1-minútových hodnôt hmotnostnej koncentrácie sa vypočítal čiastkový výsledok za 15 minút. Z dvoch po sebe nasledujúcich čiastkových výsledkov za 15 minút sa vypočítala stredná hodnota za 30 minút a následne prepočítala na referenčný obsah kyslíka. Zdokumentovanie týchto meraní je v **prílohe č. 2**.

Stanovenie hmotnostnej koncentrácie TZL: sa vykonalo zachytávaním tuhých látok na planárny filter zo sklenených vlákien pri izokinetickej podmienkach odberu. Filtre boli pred meraním v laboratóriu vysušené a odvážené. Po odbere sa filtre so zachytenými TZL previezli do laboratória, vysušili a odvážili znova. Hmotnosť TZL bola následne vypočítaná ako rozdiel hmotnosti filtra po a pred meraním s pripočítaním nánosov spredu filtra. Objem odobratej vzorky bol zistený postupom opísaným v bode 4 správy. Hmotnostná koncentrácia sa vypočítala ako podiel hmotnosti zachytených TZL a objemu odobratej vzorky prepočítaného na štandardné stavové podmienky, suchý plyn a prepočítala na stanovený referenčný obsah kyslíka. Zdokumentovanie stanovenia je v **prílohe č. 2**.

Objemový prietok odpadového plynu: bol vypočítaný z rýchlosti prúdenia odpadového plynu v potrubí, meranej súbežne s jednotlivými odbermi vzoriek TZL (priemerná hodnota) a zistených rozmerov potrubia (plochy prierezu), následne prepočítaný na štandardné stavové podmienky, suchý plyn.

Hmotnostný tok ZL: bol vypočítaný z objemového prietoku odpadového plynu a nameranej hmotnostnej koncentrácie ZL pri rovnakých stavových podmienkach (štandardné stavové podmienky, suchý plyn).

Hodnoty hmotnostného toku ZL sú uvedené v tabuľkách bodu 6.2 správy.

Jednotlivé hodnoty meraných veličín boli vyjadrené v rovnakých jednotkách a pri rovnakých referenčných podmienkach ako EL. Namerané hodnoty uvedené v bode 6.2 správy sú takto vyjadrené jednotlivé hodnoty.

Prehľadná tabuľka normatívnych a skutočných parametrov merania je podľa zásady výkonu oprávneného merania uvedenej v prílohe 10 bode 13 k zákonu č. 146/2023 uchovaná a dostupná k nahliadnutiu u oprávnenej osoby v príslušnej zložke RIZ 12. Technické podmienky merania podľa právnych predpisov boli dodržané. Prehľadné tabuľky plnenia podmienok sú uchované a dostupné k nahliadnutiu u oprávnenej osoby v príslušnej zložke RIZ 12.

Dňa 19.3.2025 bola vykonaná obhliadka predmetu merania a oboznámenie s príslušnou prevádzkovou dokumentáciou. So zástupcom prevádzkovateľa boli prerokované opatrenia týkajúce sa merania (vytvorenie meracích miest, zabezpečenie prístupu k meraciemu otvoru a i.), bezpečnosti práce a možnosti pripojenia AMS-P na zdroj el. prúdu. Bol dohodnutý termín merania na 26.3.2025 a vyhotovené dokumenty: Protokol o podmienkach merania, archivovaný u oprávnenej osoby v príslušnej zložke RIZ 12 a Plán merania uvedený v **prílohe č. 1**. Dňa 26.3.2025 bolo vykonané oprávnené meranie emisií v časových intervaloch uvedených v bode 6.2 správy.

Informácia o vyhlásení prevádzkovateľa

Pán Roman Gajdošovci, špecialista pre oblasť prevádzkovo technickú, vydal v mene prevádzkovateľa zdroja po ukončení merania písomné vyhlásenie o tom, že počas výkonu oprávneného merania zodpovedala



Evidenčné číslo správy	11/042/2025	Dátum vydania správy	28.4.2025
Vedúci technik	Dr. Ing. Jozef Šoltés, CSc.	Strana / Počet strán	10 / 11

prevádzka zdroja podmienkam podľa dohodnutých podmienok, platnej prevádzkovej dokumentácie a všeobecne záväzných právnych predpisov, archivované u oprávnenej osoby v príslušnej zložke RIZ 12.

6.2 Výsledky oprávneného merania

Tabuľka 6.2.1 Prehľad výsledkov merania – Kotel K1 (palivo – biomasa)

Prevádzkovateľ:	STEFE ECB, s.r.o.										Dátum merania:	26.3.2025		
Názov zdroja:	Kotolňa na spaľovanie biomasy – Zvolenská cesta 1, B. Bystrica										Spaľovacie zariadenie:	Kotel K1 / biomasa		
Prevádzka počas merania:	100% biomasa (drevná štiepka); tepelný príkon: 97,5 % MTP = 3,900 MW													
Časový interval merania od do	O ₂ [% obj.]	¹ CO [mg/m ³]	CO [kg/h]	¹ NO _x [mg/m ³]	NO _x [kg/h]	¹ TOC [mg/m ³]	TOC [kg/h]	¹ SO ₂ [mg/m ³]	¹ SO ₂ [kg/h]	Časový interval stanovenia	O ₂ [% obj.]	¹ TZL [mg/m ³]	TZL [kg/h]	
	8:45	9:15	8,19	162	2,40	193	2,85	1,3	0,020		1,3	0,020		
9:00	9:30	8,57	167	2,39	181	2,60	1,7	0,024	1,3	0,019	8:41 – 9:11	8,19	59	0,878
9:15	9:45	8,97	175	2,43	193	2,67	1,9	0,027	1,4	0,019	9:15 – 9:45	8,84	59	0,830
9:30	10:00	8,77	179	2,52	211	2,98	1,5	0,022	1,5	0,022	9:49 – 10:19	8,42	58	0,838
9:45	10:15	8,48	171	2,47	185	2,67	0,9	0,013	1,7	0,025				
Stredná hodnota		8,59	171	2,44	193	2,76	1,5	0,021	1,5	0,021	Stredná hodnota	8,48	59	0,834
U [%]		2	4	15	4	15	4	15	4	15	U [%]	2	29	30

Tabuľka 6.2.2 Prehľad výsledkov merania – Kotel K2 (palivo – biomasa)

Prevádzkovateľ:	STEFE ECB, s.r.o.										Dátum merania:	26.3.2025		
Názov zdroja:	Kotolňa na spaľovanie biomasy – Zvolenská cesta 1, B. Bystrica										Spaľovacie zariadenie:	Kotel K2 / biomasa		
Prevádzka počas merania:	100% biomasa (drevná štiepka); tepelný príkon: 95,5 % MTP = 3,820 MW													
Časový interval merania od do	O ₂ [% obj.]	¹ CO [mg/m ³]	CO [kg/h]	¹ NO _x [mg/m ³]	NO _x [kg/h]	¹ TOC [mg/m ³]	TOC [kg/h]	¹ SO ₂ [mg/m ³]	¹ SO ₂ [kg/h]	Časový interval stanovenia	O ₂ [% obj.]	¹ TZL [mg/m ³]	TZL [kg/h]	
	6:50	7:20	8,67	156	1,68	134	1,44	1,3	0,014		1,0	0,010		
7:05	7:35	8,60	155	1,68	121	1,31	1,2	0,013	1,0	0,011	6:46 – 7:16	8,67	61	0,661
7:20	7:50	8,56	156	1,69	124	1,35	1,4	0,015	1,1	0,012	7:20 – 7:50	8,62	60	0,640
7:35	8:05	8,58	158	1,72	171	1,85	1,4	0,016	1,2	0,013	7:54 – 8:24	8,57	61	0,669
7:50	8:20	8,59	161	1,74	187	2,02	1,2	0,013	1,1	0,012				
Stredná hodnota		8,60	157	1,70	147	1,59	1,3	0,014	1,1	0,012	Stredná hodnota	8,62	61	0,654
U [%]		2	4	15	4	15	4	15	4	15	U [%]	2	29	30

Poznámky k tabuľke 6.2.1 a 6.2.2

horný index 1- hmotnostná koncentrácia pri štandardných stavových podmienkach, suchý plyn a referenčný obsah kyslíka 11 % objemu

U - rozšírená neistota je vyjadrená ako štandardná neistota merania vynásobená koeficientom pokrytia $k = 2$, ktorá pri normálnom rozdelení zodpovedá konfidénčnej pravdepodobnosti približne 95 %, vzťahnutá k nameranej hodnote

Oprávnené meranie bolo vykonané podľa právnych a technických predpisov bez odchýlok, preto bola výsledku merania priradená neistota merania podľa oprávnenia.

6.3 Overenie dôveryhodnosti

Oprávnené meranie bolo vykonané v súlade s požiadavkami pre špecifickú oblasť oprávnených meraní, v súlade s osvedčením o akreditácii, osvedčením o notifikácii a osvedčením zodpovednej osoby, s príručkou kvality a podľa metodík uvedených v osvedčení o akreditácii bez odchýlok.

Pred začatím oprávneného merania boli preverené všetky zásady nezaujatosti oprávnenej osoby, štatutárnych zástupcov, zodpovednej osoby, technických pracovníkov a pracovníkov subdodávateľa vo vzťahu k objektu oprávneného merania, ku konajúcemu orgánu ochrany ovzdušia a k účastníkom konania a o ich splnení nie je žiadna pochybnosť. V čase výkonu oprávneného merania mala zodpovedná osoba znalosti o všeobecne záväzných právnych predpisoch, technických normách a ostatných špecifikáciách na objekt oprávneného merania a tieto pri oprávnenom meraní uplatňovala.

Vyhodnotil Dr. Ing. Jozef Šoltés, CSc., vedúci technik (zodpovedná osoba), uvedený v prílohe osvedčenia o akreditácii (SNAS) a zozname oprávnených osôb (MŽP SR), ktorá má oprávnenie vykonávať meranie pre predmetný odbor a objekt oprávneného merania.

Spôsobilosť vykonávať merania nestranné a dôveryhodne laboratórium preukazuje plnením požiadaviek normy STN EN ISO/IEC 17025.

Notifikácia oprávnenej technickej činnosti bola zaslaná na SIŽP Inšpektorát životného prostredia Banská Bystrica a na Okresný úrad v Banskej Bystrici dňa 19.3.2025.



Evidenčné číslo správy	11/042/2025	Dátum vydania správy	28.4.2025
Vedúci technik	Dr. Ing. Jozef Šoltés, CSc.	Strana / Počet strán	11 / 11

6.4 *Názory a interpretácie*

Vypočítaný hmotnostný tok ZL uvedený v tabuľke bodu 6.2 správy bol zistený vo výrobnoprevádzkovom režime, pri podmienkach požadovaných na preukázanie dodržiavania EL a v súlade s notifikačným oznámením z nameranej koncentrácie ZL a objemového prietoku odpadového plynu, preto je pre výpočet množstva emisie dostatočne reprezentatívny.

Vypracoval:

.....

dátum: 28.4.2025

Dr. Ing. Jozef Šoltés, CSc.

Podpis osoby zodpovednej za oprávnené meranie – zodpovedná osoba podľa § 58 ods. 7 písm. d) bodu 2 zákona č. 146/2023 Z. z.

Schválil:

.....

dátum: 28.4.2025

Dr. Ing. Jozef Šoltés, CSc.

podpis štatutárneho zástupcu oprávnenej osoby podľa § 58 ods. 7 písm. d) bodu 1 zákona č. 146/2023 Z. z.

Prílohová časť



Evidenčné číslo správy	11/042/2025	Dátum vydania správy	28.4.2025
Vedúci technik	Dr. Ing. Jozef Šoltés, CSc.	Číslo prílohy / strany	1 / 1

PLÁN MERANIA EMISÍÍ

Názov akreditovaného skúšobného laboratória: Národná energetická spoločnosť a.s.		Číslo zákazky: 042/2025	
Prevádzkovateľ:	STEFÉ ECB s.r.o., Zvolenská cesta 1 A, 974 05 B. Bystrica IČO: 35 889 080	Miesto merania:	potrubie zo spaľovacích zariadení – kotlov K1, K2
		Prevádzka:	Kotolňa na biomasu – Zvolenská cesta 1, Banská Bystrica
Zákazník:	prevádzkovateľ	Číslo objednávky:	6721172500037
		Dátum:	11.3.2025
Druh merania:	Oprávnené meranie hodnoty fyzikálno-chemickej veličiny, ktorou je vyjadrený emisný limit a súvisiacej referenčnej veličiny, ktorá sa vzťahuje priamo na emisie, podľa 9 písm. a) bodu 1 zákona č. 146/2023 Z. z. o ochrane ovzdušia.		
Účel merania:	Ďalšie periodické meranie hodnôt emisných veličín, ktorými sú vyjadrené EL podľa §18 ods. 4 písm. b) bodu 2 Vyhlášky MŽP SR č. 249/2023 Z. z. za účelom preukazovania dodržiavania EL podľa §34 ods. 3 písm. a) a písm. c) odsek 1 zákona č. 146/2023 Z. z. a na základe ktorých sa vypočítava množstvo emisie podľa §3 ods. 1 písm. f) vyhlášky MŽP SR č. 249/2023 Z. z. ktoré podlieha poplatkovej povinnosti.		
Dátum predchádzajúceho merania:	2023	Dátum ďalšieho	do 31.12.2030
		Merané zložky:	TZL, CO, NO _x , SO ₂ , TOC
Osoby vykonávajúce odbery vzoriek/merania na mieste:	Ing. Drahoslav Kvašovský – meranie TZL, PZL a ostatných súvisiacich veličín		
Počet pomocných pracovníkov:	0		
Účast' ďalších skúšobných laboratórií:	-		
Osoba zodpovedná za technickú stránku merania:	Dr. Ing. Jozef Šoltés, CSc. – vedúci technik		
	Kontaktné údaje: +421 908 788 808 / jozef.soltes@nesbb.sk		

Kategória zdroja	1.1.2 / Technologické celky obsahujúce spaľovacie zariadenia vrátane plynových turbín a stacionárnych piestových alebo časti zdroja:
Opis zdroja:	spaľovacích motorov s nainštalovaným súhrnným menovitým tepelným príkonom 0,3 MW a vyšším až do 50 MW
Predmet merania / zariadenie:	Palivo zo skládky je privádzané sústavou dopravníkov do kotlov, kde sa na pohyblivom rošte v špeciálnej dvojzónovej komore spolu s privedeným vzduchom spaľuje, pričom vzniká teplo, ktoré sa odovzdáva teplonosnému médiu kotlov. Teplonosným médiom je horúca voda slúžiaca na vykurovanie a ohrev vody pre obyvateľstvo sídliska Radvaň, Fončordy a ulice THK v Banskej Bystrici.
Miesto odvádzania emisíí:	väčšie stredné spaľovacie zariadenia – kotly K1, K2 spaľujúce biomasu
Zariadenia na znížovanie emisíí:	odpadový plyn vypúšťaný zo samostatných oceľových komínov vo výške 25 m
Údaje o odťahovom ventilátore:	oba kotly samostatne: TZL – mechanický odlučovač (multicyklón) nezisteného typu výrobcu KCO Cogeneration und Bioenergie (A); NO _x - čiastočná recirkulácia odpadového plynu pomocou recirkulačného ventilátora typu KXE 025-010030-00 výrobcu Reitz Umwelttechnik (D) s parametrami: Q=5748 m ³ /hod, Δp=1500 Pa, t=205 °C, ρ=0,694 kg/m ³
	odťahový ventilátor typu KXE 050-035530-00 výrobcu Reitz Umwelttechnik (D) s parametrami: Q=24120 m ³ /hod, Δp=2450 Pa, t=205 °C, ρ=0,681 kg/m ³

Kotol K1, K2	
Umiestnenie odberovej roviny:	v horizontálnom potrubí medzi dvomi najbližšími prekážkami v potrubí (koleno 90° pred a zmena tvaru potrubia po odberovej rovine), vo výške cca 5 m od zeme, 1 odberový otvor obsahuje 2 meracie priamky
Tvar potrubia (výduchu, komína) v mieste merania:	pravouhlý
Počet odberových priamok:	2
Počet odberových bodov v rovine:	2
Prístupnosť bodov v odberových priamkach:	áno
Umiestnenie odberových bodov [mm]:	150 450 - - - - - -
Pracovná plošina:	áno, prístup k odberovým otvorom z fixnej pracovnej plošiny so zábranou proti pádu, prístup na plošinu pracovným schodiskom
Prístupnosť k zdrojom energie:	elektrická energia (400V, 50 Hz, min. 16 A) – áno v okruhu 25 m; stlačený vzduch – áno

Analýzatory plyných látok					
Meraná veličina / ZL	Analýzátor	Metóda	Metodika	Rozsah prístroja	Platnosť kalibrácie do
Hmot. koncentrácia SO ₂	MGAprime / 063303	NDIR	STN EN 15058	1,0 až 8760 mg/m ³	15.7.2025
Hmot. koncentrácia NO		NDIR	STN ISO 10849	1,0 až 4 020 mg/m ³	15.7.2025
Hmot. koncentrácia NO ₂		NDIR	STN ISO 10849	1,0 až 1025 mg/m ³	15.7.2025
Hmot. koncentrácia CO		NDIR	STN ISO 10849	1,0 do 3750 mg/m ³	15.7.2025
Hmot. koncentrácia CH ₄		NDIR	STN EN 12619	0,5 do 7200 mg/m ³	15.7.2025
Hmot. koncentrácia NMTOC		NDIR	STN EN 12619	0,5 do 16100 mg/m ³	15.7.2025
Objem. koncentrácia O ₂		paramagneticky	STN ISO 7935	0,1 až 25,0 % objemu	15.7.2025

Odberová aparatúra pre MGAprime		
Odberová sonda:	vyhrievaná na 100 až 180 °C	Dĺžka [m]: 0,75
Prachový filter:	vyhrievaný na 100 až 180 °C	Výrobné číslo: 0914/11621
Odberové potrubie pred úpravou plynu:	vyhrievané na 100 °C až 180 °C	Dĺžka [m]: 20,0
Odberové potrubie za úpravou plynu:	Nevyhrievané	Výrobné číslo: 2021108/0319
Materiály častí odvádzajúcich plyn:	nerez, teflon- viton	Dĺžka [m]: 0
Úprava vzorky plynu:	1-stupňová / integrovaná v MGAprime	
Regulovaná teplota na:	3 až 5 °C	
Odlučovanie vlhkosti plynu:	2-stupňové (1° mechanický, 2° Peltier C-1, odvod kondenzátu do separátneho zberača kondenzátu)	

Dataloggery						
Pre analýzátor	Čas záznamu	Typ dataloggera	Výrobné číslo	Prenos do dataloggera	Prenos do PC	Software
MGAprime / 063303	1 minúta	MGAprime	integrovaný v analýzátore	integrovaný v analýzátore	USB	Excel



Národná energetická spoločnosť a. s.

Laboratórium emisných meraní, Zvolenská cesta 1, 974 05 Banská Bystrica, lem@nesbb.sk

Evidenčné číslo správy	11/042/2025	Dátum vydania správy	28.4.2025
Vedúci technik	Dr. Ing. Jozef Šoltés, CSc.	Číslo prílohy / strany	1 / 2

Kalibračné plyny pre kontrolu parametrov AMS-P

Pol.	Číslo fľaše	Objem	Zloženie	Skutočná hodnota	Rozšírená neistota ¹⁾
1.	2094	10 l	NO	0,0250 % objemu	2%
			CO	0,0351 % objemu	2%
			SO ₂	0,0202 % objemu	2%
		Dátum analýzy / stabilita		12.9.2024	do 12.9.2027
Nadväznosť na primárny etalón		Kalibračný list č. 20243838 (akreditované laboratórium SCS 026)			
2.	D357591	10 litrov	C ₃ H ₈	0,0449 % objemu	2%
			CH ₄	0,1500 % objemu	2%
			O ₂	21,01 % objemu	1%
		Dátum analýzy / stabilita		9.5.2024	9.5.2027
Nadväznosť na primárny etalón		Kalibračný list č. GKL.Kbiz-080/2024 (akreditované laboratórium NAH-2-0179/2024)			
3.	25346	10 l	NO ₂	0,0245 % objemu	2%
		Dátum analýzy / stabilita		17.1.2025	do 17.1.2027
		Nadväznosť na primárny etalón		Kalibračný list č. WS-6302260637-0689-58260256-0001-VI (akreditované laboratórium SCS 0026)	

horný index 1 - Rozšírená neistota je vyjadrená ako štandardná neistota merania vynásobená koeficientom pokrytia $k = 2$, ktorá pri normálnom rozdelení zodpovedá konfidencnej pravdepodobnosti približne 95 %, vzťahnutá k nameranej hodnote

Stanovenie tuhých ZL

Odberová aparátúra:	OA REGON	Metodika:	STN EN 13284-1
Metóda:	Manuálna gravimetrická metóda – izokinetický odber	Rozsah	0,5 až 3000 mg.m ⁻³
Filter- typ: planárny	materiál: sklenené vlákno	Filter- typ: ALBET/FVA0425	Priemer: [mm] 42,5
Sonda: nevyhrievaná	materiál: nerez	Popis: Odberová sonda s integrovanou P-P sondou	Dĺžka: 1,0 m
Adsorpčné zariadenie:	2x sušiacia veža naplnená silikagélom, s kondenzačnou nádobou umiestnená za odbernou sondou, resp. pred Venturiho trubicou ako samostatné zariadenie		
hadice	impulzné – silikónové; odberová – gumotextilná hadica		
Váženie filtra, sušenie	sušenie filtrov v sušičke PEA SLW 53 STD na teplotu 160 °C, váženie filtrov na analytickej váhe METTLER AE200 v. č. L25032 v prevádzkovej miestnosti – rozsah: 0,1 g až 205 g; platnosť kalibrácie do 1.3.2026.		

Iné meracie systémy

Stavové veličiny	Merací prístroj	Typ snímača	Rozsah	Platnosť kalibrácie do
Rýchlosť prúdenia	REGON / výrobné číslo 102016	Pitot-prandtlova trubica – v.č. 442010 v spojní s číslicovým tlakomerom – v. č. 15060294 (dp1) / 15060301 (dp2)	– (0 až 70) mbar	29.8.2027 2.5.2028
Statický tlak v potrubí	102016	číslicový tlakomer - v.č. 15020135 (pst1) / 14040176 (pst2)	(750 až 1050) mbar	2.5.2028
Atmosférický tlak vzduchu		číslicový tlakomer – v.č. 15020135	(750 až 1050) mbar	2.5.2028
Teplota v potrubí	MGAprime / 063303	teplotný snímač – v.č. 21465 (t1) / 21464 (t2)	(0 až 600) °C	2.5.2028
Obsah vodnej pary v potrubí		Záchyt vymrazeného kondenzátu z MGAprime	0 až 10 ml (2 až 120) dm ³ /h	- 12.9.2027
Hustota odpadového plynu	–	Vypočítaná na základe obsahu O ₂ , CO ₂ , CO, NO _x , SO ₂ , vodnej pary a so zohľadnením teploty a tlaku v potrubí	–	–

Opatrenia na zabezpečenie kvality
 Pred sériou meraní sa nastavujú a vykoná skúška tesnosti AMS-P MGAprime podľa postupu uvedeného v bode 9.6 IPP1. Pred každým meraním bude vykonaná skúška tesnosti u OA REGON podľa postupu uvedeného v bode 9.7.2 IPP4. Pred a po meraní rýchlosti prúdenia plynu budú vykonané kontroly a skúšky podľa postupov uvedených v bode 12.1 IPP6. Po sérii meraní bude vykonaná kontrola nuly a rozsahu analyzátora (krátkodobý drift MGAprime podľa postupu uvedeného v bode 9.8 IPP1. Po sérii meraní sa odoberie slepá vzorka postupom opísaným v bode 9.7.3 IPP4 a výsledok sa uvedie v prílohe správy o meraní. K výsledku merania bude priradená rozšírená neistota, avšak pri porovnávaní s EL sa nezohľadňuje.

Meraná veličina: hmotnostná koncentrácia/tok	TZL	CO	NO _x	TOC	Jednotka
Celková neistota merania-očakávaná hodnota:	29 / 30	4 / 15	4 / 15	4 / 20	%

Záznam odchýlok	nepredpokladajú sa žiadne odchýlky merania
Formuláre používané prevádzkovateľom zdroja	nebudú
Zoznam používaných chemikálií - meranie	nebudú
Zoznam používaných chemikálií - čistenie	lieh, perchlór, acetón

Štruktúra správy o meraní	Správa o meraní obsahuje náležitosti podľa požiadaviek STN EN 15259 a doplnení podľa prílohy č. 2 Vyhlášky MŽP SR č. 299/2023 Z. z.
---------------------------	---

Plán merania je súčasťou protokolu o podmienkach merania, uložený v príslušnej riadenej internej dokumentácii č.12.

Plán merania vypracoval vedúci technik: Dr. Ing. Jozef Šoltés, CSc. podpis.....

V Banskej Bystrici, dňa 19.3.2025



Evidenčné číslo správy	11/042/2025	Dátum vydania správy	28.4.2025
Vedúci technik	Dr. Ing. Jozef Šoltés, CSc.	Číslo prílohy / strany	2 / 1

MERANIE PLYNNÝCH ZNEČISŤUJÚCICH LÁTOK

Analyzátor:	MGAprime (v.č.: 063303)		Odberová aparatura / spôsob odberu
Metóda	NDIR		Sonda s vyhrievaným filtrom MGAprime + vyhrievaná hadica MGAprime + emisný merací systém (AMS-P) MGAprime
Metodika	CO	STN EN 15058 (od 1,0 do 3750 mg.m ⁻³)	
	NO	STN ISO 10849 (od 1,0 do 4020 mg.m ⁻³)	
	NO ₂	STN ISO 10849 (od 1,0 do 1025 mg.m ⁻³)	
	N ₂ O	STN ISO 10849 (od 1,0 do 1000 μmol/mol)	
	SO ₂	STN ISO 7935 (od 1,0 do 8760 mg.m ⁻³)	
	NMTOC	STN EN 12619 – IM2 alt (od 0,5 do 10000 μmol/mol)	
	CH ₄	STN EN 12619 – IM2 alt (od 2 do 10000 μmol/mol)	
CO ₂	STN ISO 12039 (0,1 až 25 % obj.)		
Metóda	Paramagnetická		
	O ₂	STN EN 14789 (od 0,1 do 25 % obj.)	

Skúška tesnosti (celá odberová trasa)	Kritérium tesnosti – ±2 % RM						Koncentrácie pri skúške						Výsledok skúšky
	¹ CO [mg/m ³]	¹ NO [mg/m ³]	¹ NO ₂ [mg/m ³]	O ₂ [% obj.]	¹ SO ₂ [mg/m ³]	¹ TOC [mg/m ³]	¹ CO [mg/m ³]	¹ NO [mg/m ³]	¹ NO ₂ [mg/m ³]	O ₂ [% obj.]	¹ SO ₂ [mg/m ³]	¹ TOC [mg/m ³]	
MGAprime (nulový bod)	<8,8	<6,7	<10,3	<0,42	<11,6	<14,5	0,0	0,0	0,0	0,00	0,0	0,0	vyhovuje
MGAprime (ref. bod)	430 až 448	328 až 342	502 až 523	20,53 až 21,37	563 až 589	708 až 737	438	332	510	20,94	572	720	vyhovuje

Kontrola nuly a rozsahu analyzátoru po meraní (krátkodobý drift)	Nulový bod						Rozsahový bod					
	O ₂ [% obj.]	CO [mg/m ³]	NO [mg/m ³]	NO ₂ [mg/m ³]	SO ₂ [mg/m ³]	TOC [mg/m ³]	O ₂ [% obj.]	CO [mg/m ³]	NO [mg/m ³]	NO ₂ [mg/m ³]	SO ₂ [mg/m ³]	TOC [mg/m ³]
Nulový / kalibračný plyn	0,0	0,0	0,0	0,0	0,0	0,0	20,95	439	335	513	578	723
MGAprime	0,02	5,00	4,02	6,15	8,58	9,66	20,85	430	327	502	563	710
Krátkodobý drift v percentách vzťahnutý na hodnotu RM	0,10	1,14	1,20	1,20	1,49	1,34	0,43	1,71	1,60	1,60	1,49	1,34
Výsledok skúšky (kritérium 2/5 % kalibračného plynu – vyhovuje bez/s korekcie/ou výsledku)	vyhovuje - bez korekcie výsledku											

Tabuľka nameraných čiastkových 15 minútových hodnôt (AMS-P MGA prime) – kotol K1

Prevádzkovateľ: STEFE ECB, s.r.o.								Dátum merania: 26.3.2025					
Názov zdroja: Kotolňa na spaľovanie biomasy – Zvolenská cesta 1, B. Bystrica								Zariadenie: K1 - max.					
POL	DÁTUM	ČAS OD	ČAS DO	O ₂ % objemu	CO ¹ mg/m ³	CO kg/h	NO _x ¹ mg/m ³	NO _x kg/h	TOC ¹ mg/m ³	TOC kg/h	SO ₂ ¹ mg/m ³	SO ₂ kg/h	
1	26.3.2025	8:45	9:00	8,21	205	2,36	228	2,63	1,1	0,013	1,7	0,019	
2	26.3.2025	9:00	9:15	8,17	210	2,43	267	3,07	2,3	0,026	1,7	0,020	
3	26.3.2025	9:15	9:30	8,98	205	2,36	184	2,12	1,9	0,021	1,6	0,018	
4	26.3.2025	9:30	9:45	8,96	217	2,50	280	3,23	2,8	0,032	1,8	0,020	
5	26.3.2025	9:45	10:00	8,57	220	2,54	237	2,74	1,0	0,011	2,0	0,023	
6	26.3.2025	10:00	10:15	8,39	208	2,40	226	2,61	1,3	0,015	2,3	0,026	

Tabuľka nameraných čiastkových 15 minútových hodnôt (AMS-P MGA prime) – kotol K2

Prevádzkovateľ: STEFE ECB, s.r.o.								Dátum merania: 26.3.2025					
Názov zdroja: Kotolňa na spaľovanie biomasy – Zvolenská cesta 1, B. Bystrica								Zariadenie: K2 - max.					
POL	DÁTUM	ČAS OD	ČAS DO	O ₂ % objemu	CO ¹ mg/m ³	CO kg/h	NO _x ¹ mg/m ³	NO _x kg/h	TOC ¹ mg/m ³	TOC kg/h	SO ₂ ¹ mg/m ³	SO ₂ kg/h	
1	26.3.2025	6:50	7:05	8,71	194	1,69	152	1,33	1,7	0,015	1,1	0,009	
2	26.3.2025	7:05	7:20	8,63	190	1,66	178	1,55	1,5	0,013	1,3	0,011	
3	26.3.2025	7:20	7:35	8,57	193	1,69	123	1,07	1,6	0,014	1,1	0,010	
4	26.3.2025	7:35	7:50	8,56	194	1,69	187	1,63	1,9	0,017	1,5	0,013	
5	26.3.2025	7:50	8:05	8,61	199	1,74	237	2,07	1,7	0,015	1,5	0,013	
6	26.3.2025	8:05	8:20	8,56	200	1,74	226	1,97	1,4	0,012	1,3	0,011	

Poznámky k tabuľkám čiastkových 15 minútových hodnôt:

horný index 1 – hmotnostná koncentrácia vyjadrená v mg/m³ pri štandardných stavových podmienkach, suchý plyn

horný index 2 – väčšie stredné spaľovacie zariadenie - písm. a) bodu 2.1, I. časti prílohy č. 4 vyhlášky č. 248/2023 Z. z., MTP ≥ 1 MW a < 50 MW spaľujúce biomasu a s vydaným povolením do 31. decembra 2010.

Podmienky prostredia pri meraní:

Teplota: (35,1 až 36,2) °C Atmosférický tlak: (97,8 až 97,8) kPa Vlhkosť: (21 až 22) % relatívnej vlhkosti



Evidenčné číslo správy	11/042/2025	Dátum vydania správy	28.4.2025
Vedúci technik	Dr. Ing. Jozef Šoltés, CSc.	Číslo prílohy / strany	2 / 2

STANOVENIE TUHÝCH ZNEČISŤUJÚCICH LÁTOK – KOTOL K1

Použité metódy a metodiky merania:

ZL / Ref. veličiny	Metóda merania	Metodika	Merací systém	Merací rozsah
TZL	gravimetrická metóda – izokinetický odber	STN EN 13284-1	REGON	(0,5 až 3000) mg/m ³
rýchlosť prúdenia plynu	Meranie dynamického tlaku Pitot-Prandtlovou rýchlostnou sondou	STN EN ISO 16911-1	REGON	(2,2 až 50) m/s
vlhkosť plynu v potrubí	gravimetria	STN EN 14790	MGA prime	(1,2 až 50) % objemu

Kontroly a skúšky pred meraním rýchlosti prúdenia plynu: (body 9.3.1, 9.3.2 STN EN ISO 16911-1, resp. usmernenie TNI CEN/TR 17078)

Kontrola tesnosti sondy a tlakovej hadice (kritérium: nesmie poklesnúť tlak $o \pm 25$ Pa počas sledovaného intervalu):

Výrobné číslo sondy / dĺžka	Počiatkový tlak	Konečný tlak	Jednotka	Sledovaný čas	Výsledok kontroly
442010 / 1,0 m	295	295	Pa	15 sekúnd	vyhovuje

Kontrola snímača diferenčného tlaku (kritérium: < 2 % hodnoty; $|p_{dOA} - p_{dP}| < 5$ % z p_{dOA}):

Odber. aparátúra / výr. číslo	Dif. tlak OA	Dif. tlak P	Jednotka	% hodnoty	Výsledok kontroly
REGON / 102016	118,1	119,7	Pa	1,33	vyhovuje

Kontroly a skúšky pred každým meraním TZL: (bod 9.4 písm. a) STN EN 13284-1)

Skúška tesnosti (kritérium: < 2 % menovitého prietoku)

Odber. aparátúra / výr. číslo	Men. prietok	Prietok pri skúške			Výsledok skúšky
REGON / 102016	1,7 m ³ /h	0,00	0,00	0,00 m ³ /h	vyhovuje

Kontroly a skúšky pred meraním vlhkosti: (bod 8.4 STN EN 14790)

Skúška tesnosti (kritérium: < 2 % menovitého prietoku)

Odber. aparátúra / výr. číslo	Men. prietok	Prietok pri skúške	Výsledok skúšky
OA MGA prime / 063303	60 l/hod.	0,00 l/hod.	vyhovuje

Kontroly a skúšky po meraní rýchlosti prúdenia plynu: (bod 9.6 STN EN ISO 16911-1, resp. usmernenie TNI CEN/TR 17078)

Kontrola tesnosti sondy a tlakovej hadice (kritérium: nesmie poklesnúť tlak $o \pm 25$ Pa počas sledovaného intervalu):

Výrobné číslo sondy / dĺžka	Počiatkový tlak	Konečný tlak	Jednotka	Sledovaný čas	Výsledok kontroly
442010 / 1,0 m	255	255	Pa	15 sekúnd	vyhovuje

Kontroly a skúšky po meraní TZL: (bod 9.7 písm. a) STN EN 13284-1)

Súhrnná slepá vzorka (kritérium: < 10 % hodnoty EL alebo $< 0,5$ mg/m³ podľa toho, ktorá hodnota je vyššia)

Číslo filtra	Navážka filtra	Hodnota slepej vzorky	Výsledok skúšky
SC4-7843/25	0,0 mg	0,0 mg/m ³	vyhovuje

Výber meracieho miesta a roviny odberu:

Tvar potrubia	Rozmery potrubia (d _H ; a×b)	Plocha prierezu	Vzdialenosť od prekážky (L)
obdĺžnikový	0,600 x 0,600 m	0,360 m ²	2,850 m

Podmienky odberu vzorky a vyhodnotenia:

Počet odberových priamok	2	–	Referenčný obsah kyslíka	11	% obj.
Počet odberových bodov na priamke	2	–	Vybratý priemer sacej trubky	5,6	mm
Čas odberu vzorky v 1 bode	7:30	min.	Použitý zberač vzorky	KS-404/C	
Celkový čas odberu	30:00	min.	Typ použitých filtrov	planárny	

Priemerné hodnoty veličín pre výpočet rýchlosti prúdenia:

Statický tlak v potrubí (p _{st1})	0,976	bar	
Teplota odpadového plynu (t ₁)	189,8	°C	
Atmosférický tlak (p _b)	0,978	bar	
Hustota odpadového plynu (R ₀₀ ; št. stav. podm.)	1,326	kg/m ³	Neistota
Vlhkosť odpadového plynu	10,7	% objemu	4 %
Rýchlosť prúdenia v potrubí (w ₁)	15,1	m/s	4 %

Neistota - Rozšírená neistota vyjadrená ako štandardná neistota merania vynásobená koeficientom pokrytia $k = 2$, ktorá pri normálnom rozdelení zodpovedá konfidenčnej pravdepodobnosti približne 95 %, vztiahnutá k nameranej hodnote

Priemerné hodnoty počas odberu vzorky a výsledky stanovenia

P. č.	Doba odberu	t ₁ [°C]	q _{1,n,s} [m ³ /h]	w ₁ [m/s]	w ₂ /w ₁ [%]	t ₂ [°C]	Δq _{2s,n} [m ³]	číslo filtra [-]	m _{TZL,F} [mg]	m _{TZL,n} [mg]	c _n ' [mg/m ³]	c _n [mg/m ³]	c _n ^r [mg/m ³]	c _n * q _{1,n,s} [kg/h]
1	26.3.2025 8:41 – 9:11	190,4	11 621	15,22	100,9	36,2	0,795	SC-7839/25	60,1	0,0	75,6	75,6	59	0,878
2	26.3.2025 9:15 – 9:45	188,7	11 518	15,03	101,1	36,6	0,788	SC-7840/25	56,8	0,0	72,1	72,1	59	0,830
3	26.3.2025 9:49 – 10:19	188,0	11 472	14,94	99,8	36,9	0,785	SC-7841/25	57,3	0,0	73,0	73,0	58	0,838

Poznámky k tabuľke:

c_n' - hmotnostná koncentrácia tuhých znečisťujúcich látok z filtra, prepočítaná na štandardné stavové podmienky a suchý plyn, vyjadrená v mg.m⁻³

c_n - hmotnostná koncentrácia tuhých znečisťujúcich látok z filtra vrátane nánosov spred filtra, prepočítaná na štandardné stavové podmienky a suchý plyn, vyjadrená v mg.m⁻³

index r – s prepočtom pre obsah kyslíka v odpadových plynoch 11 % obj.

Podmienky prostredia pri meraní:

Teplota: (35,1 až 36,2) °C Atmosférický tlak: (97,8 až 97,8) kPa Vlhkosť: (21 až 22) % relatívnej vlhkosti



Evidenčné číslo správy	11/042/2025	Dátum vydania správy	28.4.2025
Vedúci technik	Dr. Ing. Jozef Šoltés, CSc.	Číslo prílohy / strany	2 / 3

STANOVENIE TUHÝCH ZNEČISŤUJÚCICH LÁTOK – KOTOL K2

Použité metódy a metodiky merania:

ZL / Ref. veličiny	Metóda merania	Metodika	Merací systém	Merací rozsah
TZL	gravimetrická metóda – izokinetický odber	STN EN 13284-1	REGON	(0,5 až 3000) mg/m ³
rýchlosť prúdenia plynu	Meranie dynamického tlaku Pitot-Prandtlou rýchlou sondou	STN EN ISO 16911-1	REGON	(2,2 až 50) m/s
vlhkosť plynu v potrubí	gravimetria	STN EN 14790	MGA prime	(1,2 až 50) % objemu

Kontroly a skúšky pred meraním rýchlosti prúdenia plynu: (body 9.3.1, 9.3.2 STN EN ISO 16911-1, resp. usmernenie TNI CEN/TR 17078)

Kontrola tesnosti sondy a tlakovej hadice (kritérium: nesmie poklesnúť tlak $o \pm 25$ Pa počas sledovaného intervalu):

Výrobné číslo sondy / dĺžka	Počiatkový tlak	Konečný tlak	Jednotka	Sledovaný čas	Výsledok kontroly
442010 / 1,0 m	280	280	Pa	15 sekúnd	vyhovuje

Kontrola snímača diferenčného tlaku (kritérium: < 2 % hodnoty; $|p_{dOA} - p_{dP}| < 5$ % z p_{dOA}):

Odber. aparátúra / výr. číslo	Dif. tlak OA	Dif. tlak P	Jednotka	% hodnoty	Výsledok kontroly
REGON / 102016	122,6	124,7	Pa	1,33	vyhovuje

Kontroly a skúšky pred každým meraním TZL: (bod 9.4 písm. a) STN EN 13284-1)

Skúška tesnosti (kritérium: < 2 % menovitého prietoku)

Odber. aparátúra / výr. číslo	Men. prietok	Prietok pri skúške			Výsledok skúšky
REGON / 102016	1,7 m ³ /h	0,00	0,00	0,00 m ³ /h	vyhovuje

Kontroly a skúšky pred meraním vlhkosti: (bod 8.4 STN EN 14790)

Skúška tesnosti (kritérium: < 2 % menovitého prietoku)

Odber. aparátúra / výr. číslo	Men. prietok	Prietok pri skúške	Výsledok skúšky
OA MGA prime / 063303	60 l/hod.	0,00 l/hod.	vyhovuje

Kontroly a skúšky po meraní rýchlosti prúdenia plynu: (bod 9.6 STN EN ISO 16911-1, resp. usmernenie TNI CEN/TR 17078)

Kontrola tesnosti sondy a tlakovej hadice (kritérium: nesmie poklesnúť tlak $o \pm 25$ Pa počas sledovaného intervalu):

Výrobné číslo sondy / dĺžka	Počiatkový tlak	Konečný tlak	Jednotka	Sledovaný čas	Výsledok kontroly
442010 / 1,0 m	255	255	Pa	15 sekúnd	vyhovuje

Kontroly a skúšky po meraní TZL: (bod 9.7 písm. a) STN EN 13284-1)

Súhrnná slepá vzorka (kritérium: < 10 % hodnoty EL alebo $< 0,5$ mg/m³ podľa toho, ktorá hodnota je vyššia)

Číslo filtra	Navážka filtra	Hodnota slepej vzorky	Výsledok skúšky
SC4-7842/25	0,0 mg	0,0 mg/m ³	vyhovuje

Výber meracieho miesta a roviny odberu:

Tvar potrubia	Rozmery potrubia (d _H ; a×b)	Plocha prierezu	Vzdialenosť od prekážky (L)
obdĺžnikový	0,600 x 0,600 m	0,360 m ²	2,850 m

Podmienky odberu vzorky a vyhodnotenia:

Počet odberových priamok	2	–	Referenčný obsah kyslíka	11	% obj.
Počet odberových bodov na priamke	2	–	Vybratý priemer sacej trubky	5,6	mm
Čas odberu vzorky v 1 bode	7:30	min.	Použitý zberač vzorky	KS-404/C	
Celkový čas odberu	30:00	min.	Typ použitých filtrov	planárny	

Priemerné hodnoty veličín pre výpočet rýchlosti prúdenia:

Statický tlak v potrubí (p _{st1})	0,975	bar	
Teplota odpadového plynu (t ₁)	185,2	°C	
Atmosférický tlak (p _b)	0,978	bar	
Hustota odpadového plynu (R ₀₀ ; št. stav. podm.)	1,326	kg/m ³	Neistota
Vlhkosť odpadového plynu	10,6	% objemu	4 %
Rýchlosť prúdenia v potrubí (w ₁)	12,58	m/s	4 %

Neistota - Rozšírená neistota vyjadrená ako štandardná neistota merania vynásobená koeficientom pokrytia $k = 2$, ktorá pri normálnom rozdelení zodpovedá konfidenčnej pravdepodobnosti približne 95 %, vztiahnutá k nameranej hodnote

Priemerné hodnoty počas odberu vzorky a výsledky stanovenia

P. č.	Doba odberu	t ₁ [°C]	q _{1,n,s} [m ³ /h]	w ₁ [m/s]	w ₂ /w ₁ [%]	t ₂ [°C]	Δq _{2s,n} [m ³]	číslo filtra [-]	m _{TZL,F} [mg]	m _{TZL,n} [mg]	c _n ^r [mg/m ³]	c _n [mg/m ³]	c _n ^r [mg/m ³]	c _n [*] q _{1,n,s} [kg/h]
1	26.3.2025 6:46 – 7:16	185,6	8 790	12,66	100,0	33,5	0,449	SC-7836/25	33,8	0,0	75	75	61	0,661
2	26.3.2025 7:20 – 7:50	186,2	8 589	12,37	99,6	35,2	0,439	SC-7837/25	32,7	0,0	74	74	60	0,640
3	26.3.2025 7:54 – 8:24	186,1	8 821	12,71	101,1	36,1	0,451	SC-7838/25	34,2	0,0	76	76	61	0,669

Poznámky k tabuľke:

c_n^r - hmotnostná koncentrácia tuhých znečisťujúcich látok z filtra, prepočítaná na štandardné stavové podmienky a suchý plyn, vyjadrená v mg.m⁻³

c_n - hmotnostná koncentrácia tuhých znečisťujúcich látok z filtra vrátane nanosov spred filtra, prepočítaná na štandardné stavové podmienky a suchý plyn, vyjadrená v mg.m⁻³

index r – s prepočtom pre obsah kyslíka v odpadových plynoch 11 % obj.

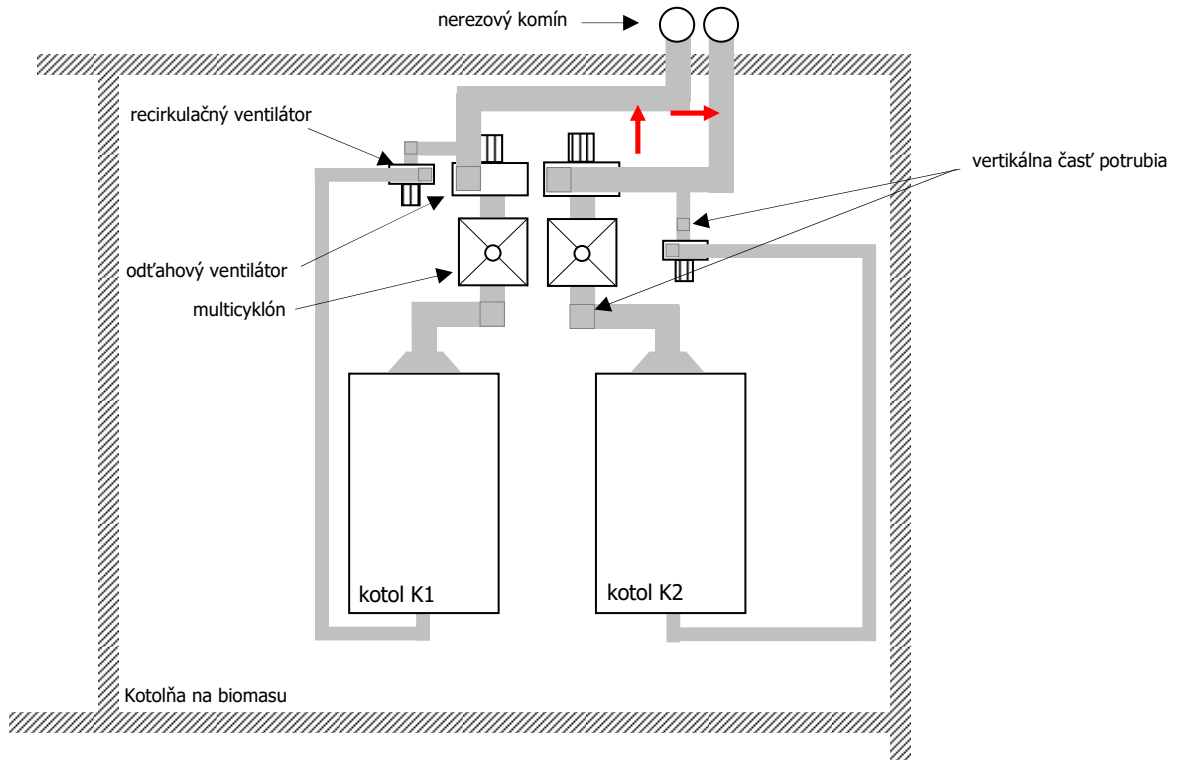
Podmienky prostredia pri meraní:

Teplota: (35,1 až 36,2) °C Atmosférický tlak: (97,8 až 97,8) kPa Vlhkosť: (21 až 22) % relatívnej vlhkosti



Evidenčné číslo správy	11/042/2025	Dátum vydania správy	28.4.2025
Vedúci technik	Dr. Ing. Jozef Šoltés, CSc.	Číslo prílohy / strany	3 / 1

Nákres umiestnenia meracieho miesta a odberových bodov

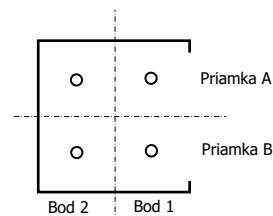
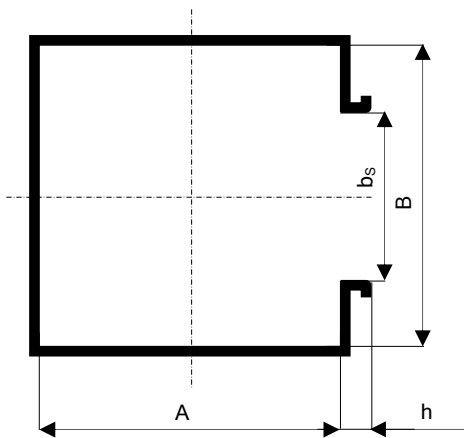


← umiestnenie meracieho miesta

Obrázok č.1 Pôdorys zdroja znečisťovania ovzdušia, vyznačenie meracích miest

Rozmer – vzdialenosť medzi	Ozn.	K1	K2	Jednotka
najbližšou prekážkou v prúde (koleno 90°) a meracím miestom	L	2850	1550	mm
meracím miestom a najbližšou prekážkou v prúde (zmena tvaru potrubia)	lz	800	1000	mm

Rozmer	Ozn.	K1	K2	Jednotka
šírka a výška potrubia	$A \times B$	600×600	600×600	mm
hrúbka potrubia + prírubu	h	100	100	mm
rozmery meracieho otvoru	$a_s \times b_s$	200×360	200×360	mm



Obrázok č. 2 Prierez potrubia v mieste merania



Evidenčné číslo správy	11/042/2025	Dátum vydania správy	28.4.2025
Vedúci technik	Dr. Ing. Jozef Šoltés, CSc.	Číslo prílohy / strany	4 / 1

ZÁZNAM Z VÝBERU REPREZENTATÍVNEHO MIESTA A BODU ODBERU VZORIEK

kotel K1 (palivo biomasa) požiadavky podľa STN EN 15259 - PZL

Priamka		A		B				A		B				A		B			
Index odber. bodu/vzdialenosť v mm (od steny potrubia)		Objemová koncentrácia NO _x v potrubí v sieťovom bode - y _{grid} [mg/m ³]						Objemová koncentrácia NO _x v potrubí v pevnom bode - y _{ref} [mg/m ³]						Relatívna odchýlka koncentrácie v sieťovom bode					
		A 150 mm od steny potrubia		B 450 mm od steny potrubia				A		B				A		B			
1	150	171,0	175,0					178,0	178,0					0,961	0,983				
2	450	184,0	183,0					179,0	179,0					1,028	1,022				
3																			
4																			
5																			
6																			
7																			
8																			
9																			
10																			
Priemerná hodnota		177,50	179,00	178,25				178,50	178,50	178,50				0,994	1,003	0,999			
Smerodajná odchýlka		s _{grid}						s _{ref}						s _{ref}					
		6,292						0,577						0,032					
Počet meraní		4																	
Stupne voľnosti		3																	

Skúška homogénosti pre hodnotu EL	650	mg/m ³
F	3,2	
F _{95%}	9,28	
Prúdenie plynu	homogénne	
Smerodajná odchýlka času s _{ref}	0,577	mg/m ³
Smerodajná odchýlka polohy s _{pos}	6,265	mg/m ³
Prípustná rozšírená neistota U _{perm}	66,33	mg/m ³
t _{N-1; 0,95}	3,18	-
Rozšírená neistota polohy U _{pos}	19,94	mg/m ³
U _{pos} ≤ 0,5 U _{perm}	áno	

Požadovaný typ merania	v akomkoľvek odberovom bode
Reprezentatívny odberový bod	-
Y _{grid} /Y _{ref} v reprezentatívnom odberovom bode	-

kotel K2 (palivo biomasa) požiadavky podľa STN EN 15259 - PZL

Priamka		A		B				A		B				A		B			
Index odber. bodu/vzdialenosť v mm (od steny potrubia)		Objemová koncentrácia NO _x v potrubí v sieťovom bode - y _{grid} [mg/m ³]						Objemová koncentrácia NO _x v potrubí v pevnom bode - y _{ref} [mg/m ³]						Relatívna odchýlka koncentrácie v sieťovom bode					
		A 150 mm od steny potrubia		B 450 mm od steny potrubia				A		B				A		B			
1	150	156,0	155,0					161,0	160,0					0,969	0,969				
2	450	165,0	166,0					160,0	161,0					1,031	1,031				
3																			
4																			
5																			
6																			
7																			
8																			
9																			
10																			
Priemerná hodnota		160,50	160,50	160,50				160,50	160,50	160,50				1,000	1,000	1,000			
Smerodajná odchýlka		s _{grid}						s _{ref}						s _{ref}					
		5,802						0,577						0,036					
Počet meraní		4																	
Stupne voľnosti		3																	

Skúška homogénosti pre hodnotu EL	650	mg/m ³
F	3,6	
F _{95%}	9,28	
Prúdenie plynu	homogénne	
Smerodajná odchýlka času s _{ref}	0,577	mg/m ³
Smerodajná odchýlka polohy s _{pos}	5,774	mg/m ³
Prípustná rozšírená neistota U _{perm}	66,33	mg/m ³
t _{N-1; 0,95}	3,18	-
Rozšírená neistota polohy U _{pos}	18,37	mg/m ³
U _{pos} ≤ 0,5 U _{perm}	áno	

Požadovaný typ merania	v akomkoľvek odberovom bode
Reprezentatívny odberový bod	-
Y _{grid} /Y _{ref} v reprezentatívnom odberovom bode	-



Evidenčné číslo správy	11/042/2025	Dátum vydania správy	28.4.2025
Vedúci technik	Dr. Ing. Jozef Šoltés, CSc.	Číslo prílohy / strany	4 / 2

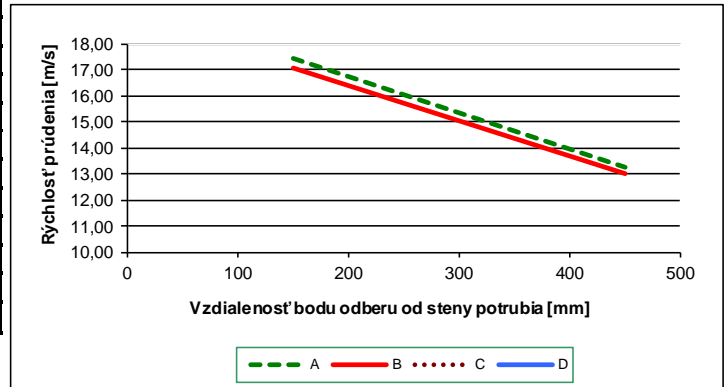
kotel K1 (palivo biomasa) požiadavky podľa STN EN 13284-1 - TZL

Kotel K1

priamka	A	B	C	D
merací bod [mm]	rýchlosť (m.s ⁻¹)			
150	17,45	17,05		
450	13,26	13,02		
priemerná rýchlosť	15,36	15,04		
	15,20			
uhol prúdenia	< 15°			
prúdenie	nie je záporné			
min.dif.tlak	>5 Pa			
v _{max} / v _{min}	1,34			

Požiadavky STN EN 13284-1 - prúdenie plynu v rovine odberu musí spĺňať požiadavky:

- uhol prúdenia je menší ako 15° vzhľadom na os potrubia
- nevyskytujú sa lokálne záporné prúdenia
- minimálny merateľný diferenčný tlak je 5 Pa
- pomer najvyššej a najnižšej rýchlosti prúdenia plynu je menší ako 3:1



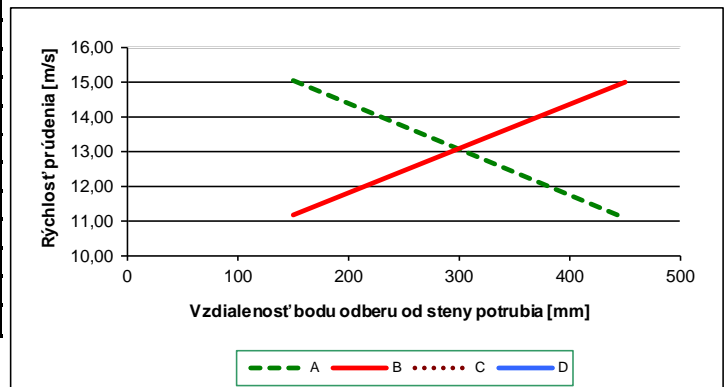
kotel K2 (palivo biomasa) požiadavky podľa STN EN 13284-1 - TZL

Kotel K2

priamka	A	B	C	D
merací bod [mm]	rýchlosť (m.s ⁻¹)			
150	15,02	11,14		
450	11,05	14,96		
priemerná rýchlosť	13,04	13,05		
	13,04			
uhol prúdenia	< 15°			
prúdenie	nie je záporné			
min.dif.tlak	>5 Pa			
v _{max} / v _{min}	1,36			

Požiadavky STN EN 13284-1 - prúdenie plynu v rovine odberu musí spĺňať požiadavky:

- uhol prúdenia je menší ako 15° vzhľadom na os potrubia
- nevyskytujú sa lokálne záporné prúdenia
- minimálny merateľný diferenčný tlak je 5 Pa
- pomer najvyššej a najnižšej rýchlosti prúdenia plynu je menší ako 3:1

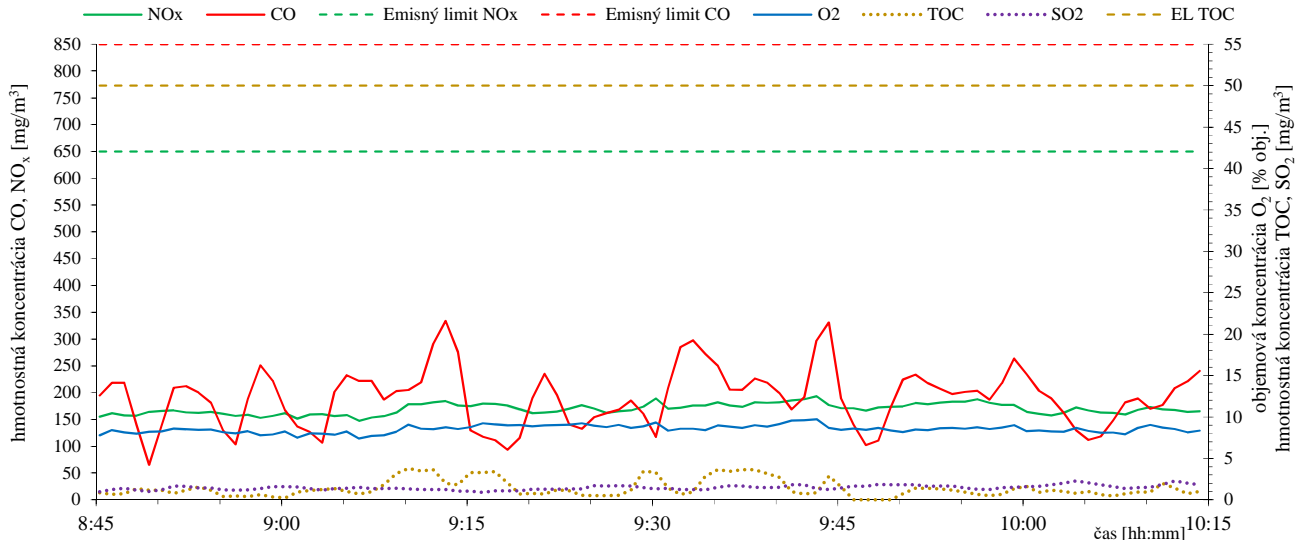




Evidenčné číslo správy	11/042/2025	Dátum vydania správy	28.4.2025
Vedúci technik	Dr. Ing. Jozef Šoltés, CSc.	Číslo prílohy / strany	5 / 1

ČASOVÝ ZÁZNAM HODNÔT KONTINUÁLNE MERANÝCH VELIČÍN

KOTOL K1 (palivo biomasa) pri tepelnom príkone 97,5 % MTP



KOTOL K2 (palivo biomasa) pri tepelnom príkone 95,5 % MTP

